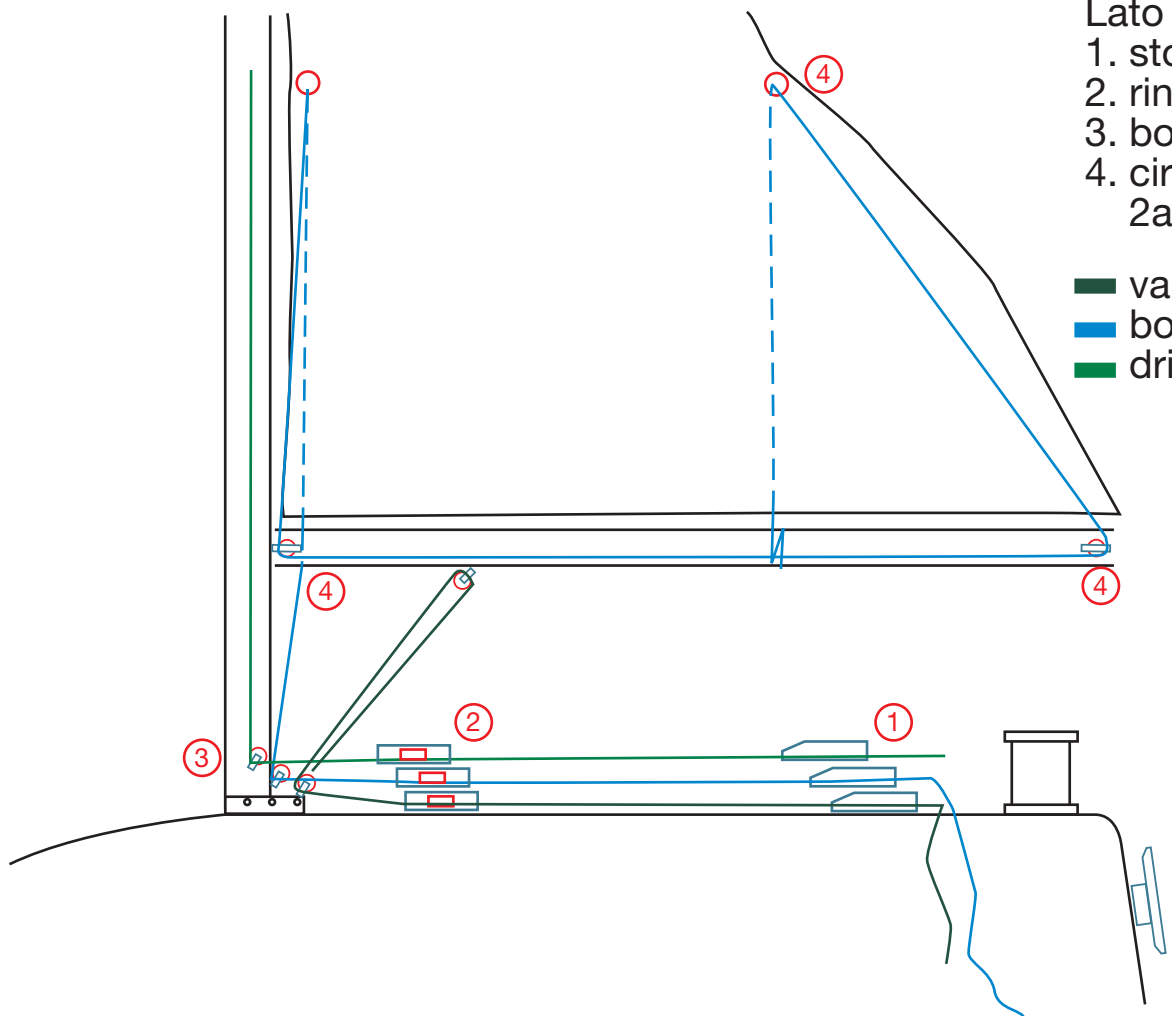


Lato destro

- 1. stopper
- 2. rinvii piani
- 3. bozzelli all'albero
- 4. circuito borose 1a mano

- borosa 1a mano
- drizza randa
- drizza spy



Lato sinistro

- 1. stopper
- 2. rinvii piani
- 3. bozzelli all'albero
- 4. circuito borose 2a mano

- vang
- borosa 2a mano
- drizza fiocco

VISTA DALL'ALTO

